



CN231TXP01-V01

Model: CN231TXP01-V01

## REVISION HISTORY

Approved By	Checked By	Prepared By

Version	Date	Page (New)	Section	Description
V1.0	20190528	All	All	New version release



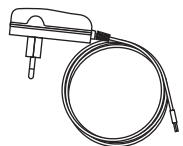
## 目录

一. 产品概述	2
二. 产品图纸	3
三. 安装说明	4
四. 操作说明	5
五. 注意事项	6
六. 附件产品规格表	6

## 一 产品概述

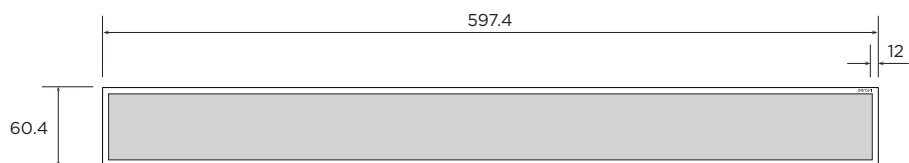
本说明书所描述的机种是一款即插即用方便播放的长条形视频、图像播放器，高性能单芯片ARM Cortex A9 Quad Cores，集成一体的长条形广告机，支持图片、音频以及视频播放，支持TF卡。适用于我司CN231TXP01-V01长条形广告机。

### 产品清单

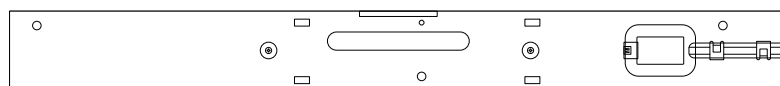
序号	名称	数量	图片	备注
①	主机	1		
②	固定板	1		固定主机，不提供固定螺丝
③	电源	1		输入： AC 100V-240v-50/60Hz 0.8A 输出： 12V/2A

## 二 产品图纸

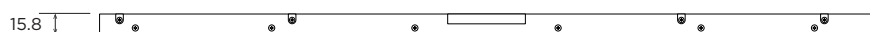
单位：毫米



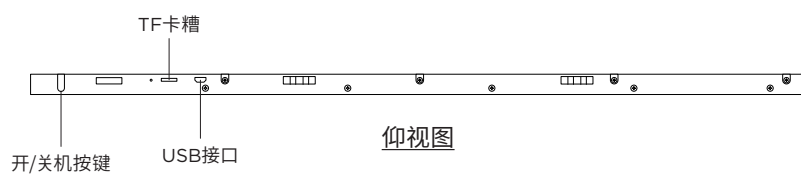
前视图



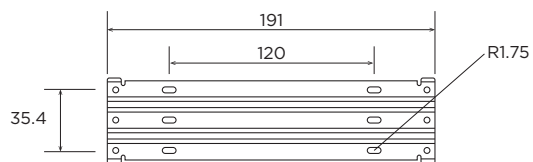
后视图



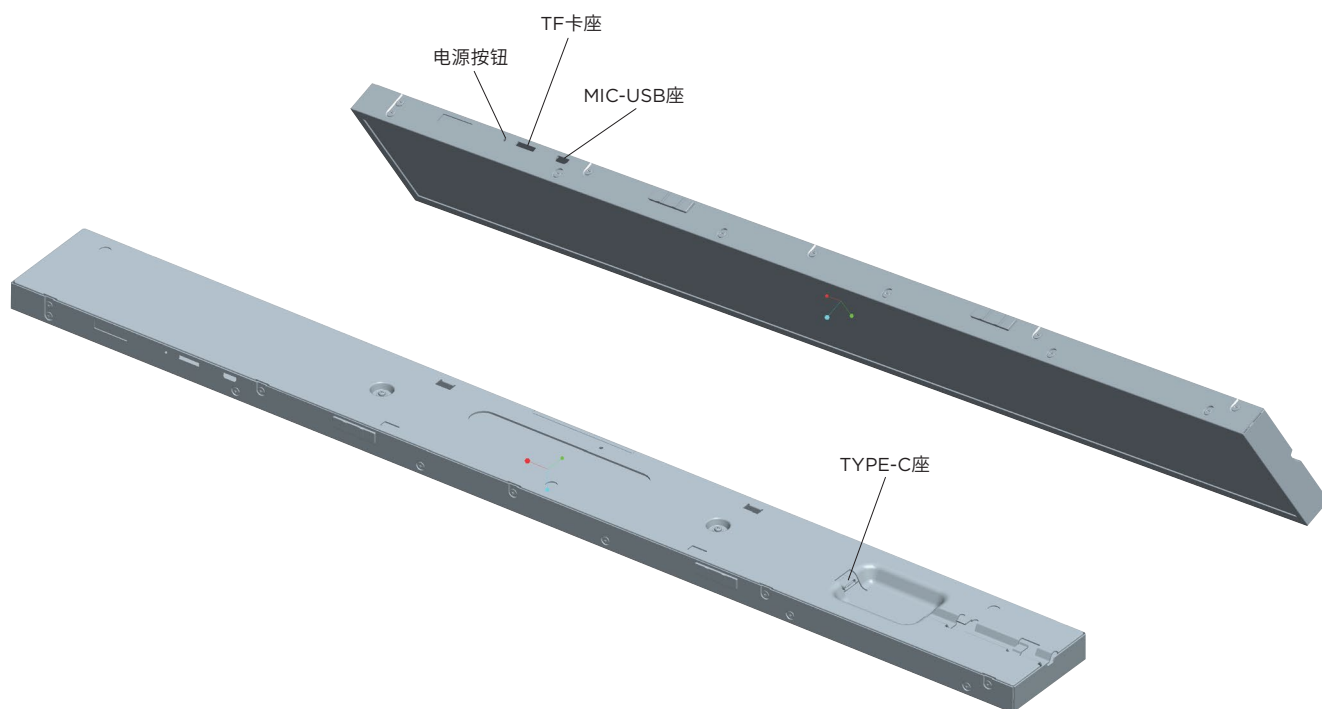
俯视图



仰视图

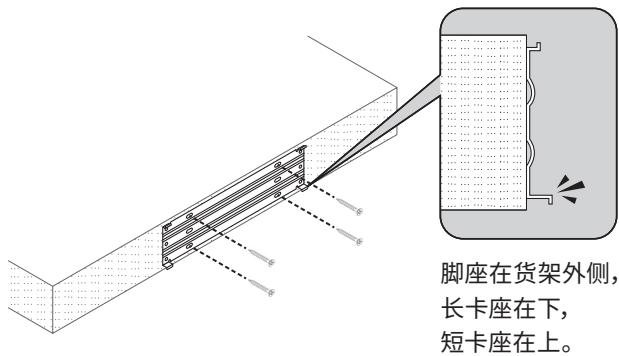


固定板

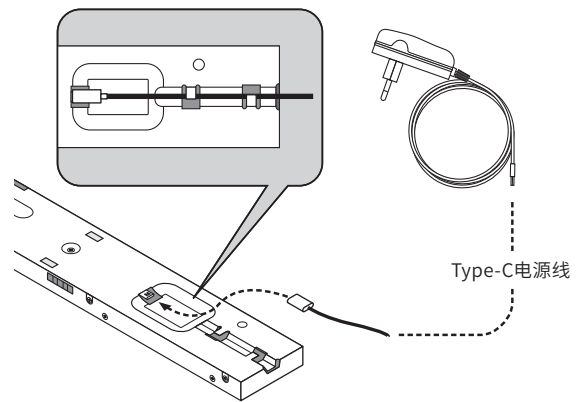


### 三 安装说明

1 将固定板用螺丝安装到客户对应的货架上。

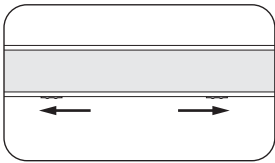


2 主机背面插入Type-C电源插头，并理好线

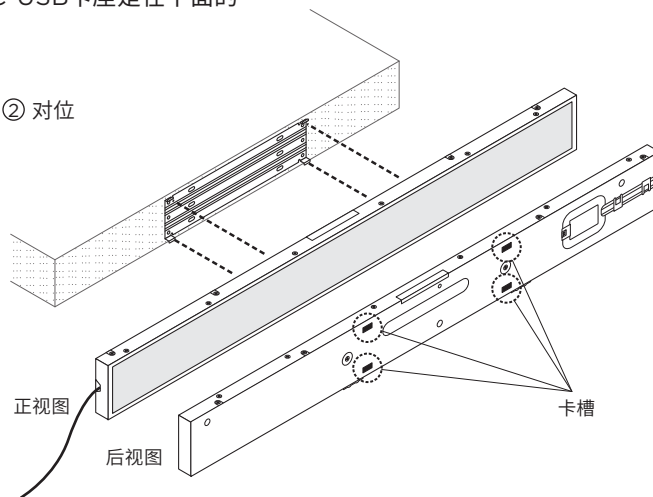


3 将主机的卡扣滑向两侧，卡在长卡座上，然后将卡扣扣上，将主机固定在固定板(见以下示意图，安装完成)  
安装时候请注意：TF卡座和MIC-USB卡座是在下面的

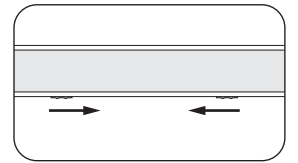
① 松扣



② 对位



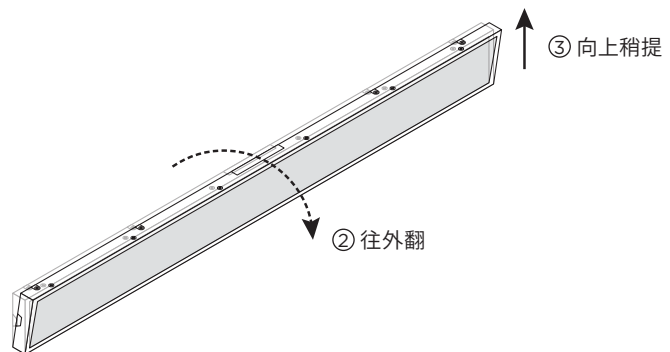
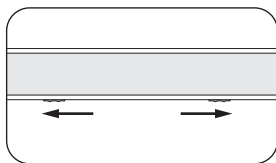
③ 锁扣



#### 附：拆卸说明

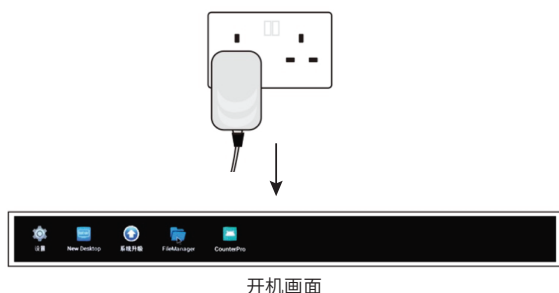
> 卡扣滑向两侧，双手托住主机稍微往上提的同时往外翻

① 松扣

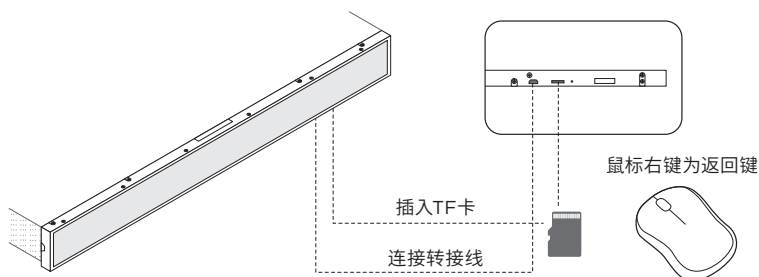


## 四 操作说明

1 将主机接通电源,过几秒钟后待机画面。如图:



2 将TF卡插入,通过转接线连入鼠标后即可操作,鼠标右键为返回键。



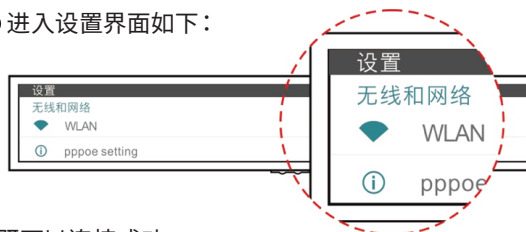
3  **WIFI连接** 分为两种方式 **手动/自动**

### 手动连接

① 点击设置



② 进入设置界面如下:



③ 点击WLAN,找到对应的WLAN,输入正确的密码,既可以连接成功。

### 自动连接


① 首先确定设备中已安装此软件  New Desktop,并已经在运行中;

② 其次在TF卡根目录创建 router.txt文件;

③ 打开router.txt文件,  输入WIFI账号密码, user为账号, password为密码即可,所有拼写均为英文拼写。

### 亮度设置

点击设置,进入设置界面如下

设置里找到  显示----点选亮度,滑动进度条调到合适的亮度即可。

### **APK 安装与卸载**

**手动安装** 通过文件管理找到目标APK,点击安装即可。

**手动卸载** 进入“settings”——“apps”,找到目标app,点击进入后,点击UNINSTALL按钮即可。

**自动安装** ① 首先确定设备中已安装此软件New Desktop,并已经在运行中;

② 其次在TF卡根目录创建InstallApp文件夹;

③ 将要安装的APK存入TF卡的InstallApp文件夹,插入设备,等待安装完成即可。

**自动卸载** ① 首先确定设备中已安装此软件New Desktop,并已经在运行中;

② 其次在TF卡根目录创建UninstallApp文件夹;

③ 将要安装的APK存入TF卡的UninstallApp文件夹,插入设备,等待安装完成即可。

附:将需要安装的apk文件放到InstallApp文件夹中(如果设备中已经存在apk,则需要安装的apk版本必须至少高一个版本);将要卸载的apk文件放到UninstallApp文件夹中,任何版本的都可直接删除。(注意:如果之前存在的apk正在运行,则需手动退出该apk,再插入TF卡安装)

## 五 注意事项

1. 在清洁本机屏幕前, 请先拔掉电源线, 确保广告机处于断电状态下, 用干净柔软不带线头的布轻轻的擦拭, 切勿在屏幕上直接使用喷雾剂。
2. 不要将产品暴露于雨水、日晒的环境中, 以免影响产品的正常使用。
3. 请不要将广告机壳体上的通风孔、音响发音孔堵塞。切勿将广告机放在散热器、热源或其它任何可能影响正常通风的设备附近。
4. 切勿对广告机进行自行拆卸或修理, 以免高压触电或其它危险, 应请专业维修人员来完成所有的维修工作。
5. 由于广告机多数使用于公共场所, 电压不稳可能造成设备损伤。建议使用稳定的市电, 切不可和电梯电源等大功率设备共同使用一个电源。如在电压经常不稳定的地方如: 地铁站等, 请务必使用相应的稳压设备进行稳压, 否则易造成广告机不稳定工作, 甚至会烧毁广告机。
6. 在插拔TF卡之前请仔细阅读本说明书, 如果TF卡插不上去, 不要硬插, 以免损坏TF卡插针, 出现此问题的时候, 需要检查一下是否插反了。
7. 本机如长时间不工作, 请将220V电源关闭。

## 六 附件产品规格表

功能	描述	备注
CPU	S500,ARM Cortex-A9 R4,28nm	
DDR	1G DDR3	
FLASH	8GB	
显示	23.1寸, Innolux S231AJ1 TFT LCD 158*1920	
可视区	585.6(H)x 48.19 mm(V)	
亮度	400cd/m2	
TF卡	支持TF卡扩展	支持多媒体播放
USB接口	Mini USB : USB OTG, USB Host 卡座 : PUSH-PUSH TF 卡座	
电源输入	DC 12V/2A 电源输入, TYPE-C 接口	待机<0.5W
多国语言	支持	
WIFI	支持2.4G	